

深圳市光网视科技有限公司

产品规格书

6 口全千兆 e 网管工业 POE 交换机

ONV-IPS5064PFM



产品概述

ONV-IPS5064PFM 系列是由 ONV 自主研发的全千兆 e 网管工业 PoE 光纤交换机，支持 4 个 10/100/1000Base-T 自适应 RJ45 端口+2 个 1000Base-X SFP 光口插槽。其中 1-4 端口支持 IEEE 802.3af/at 标准 PoE 供电，单端口 PoE 功率达 30W。作为 PoE 供电设备，能自动检测识别符合标准的受电设备并通过网线为其供电。可通过网线为无线 AP、网络摄像头、网络电话机、工业传感器等 POE 终端设备供电，满足对高密度 PoE 供电有需求的网络环境，适合智能交通、轨道交通、电力行业、矿业开采、石油、海运、冶金及绿色能源建设等工业场景组建经济高效、稳定、可靠的通信网络。

ONV-IPS5064PFM 支持 NMS 管理平台和云管 APP 管理，可实现安防网络拓扑管理、链路聚合、端口管理、POE 管理、远程运维等功能。该交换机可靠性高、便于安装维护，具有快速交换功能，以及多个接入端口，适用于各种规模局域网设备接入。

产品特点

▲ 千兆接入，光口上行

- ◇ 全系列支持“千兆以太网口+千兆 SFP 光口”组合，方便用户灵活组网，满足各种场景组网需求；
- ◇ 所有端口支持无阻塞线速转发，传输更流畅。
- ◇ 支持 IEEE 802.3x 全双工流控和 Backpressure 半双工流控。

▲ 智能 POE 供电

- ◇ 4 个 10/100/1000Base-T RJ45 端口支持 PoE 供电，满足安防监控、电话会议系统、无线覆盖等场景 PoE 供电的需求。
- ◇ 符合 IEEE 802.3af/at PoE 供电标准，自动识别 PoE 设备进行供电，不损坏非 PoE 设备，单端口最大 PoE 输出功率为 30W。
- ◇ 支持远程 POE 管理功能，实现 PoE 端口功率分配，各端口远程开关，端口功率状态查看，POE 端口故障查询功能等。

▲ 极致优化，极简应用

- ◇ 依据行业应用需求，摒弃了复杂的网管配置，保留了实用的网管功能，通过运维平台，即可快速实现网络部署与集中运维。
- ◇ 支持本地平台、云平台+移动 APP 运维管理。
- ◇ 可视化 PoE 供电控制、网络拓扑管理、VLAN 划分、QoS、链路聚合、环网管理、端口镜像、端口控制与带宽管理。
- ◇ 支持远程升级，远程重启，恢复出厂设置。
- ◇ 支持实时故障告警，故障定位，自动派单。

▲ 设备稳定可靠

- ◇ 主机低功耗、无风扇静音设计，铝合金材质金属外壳，散热优良，保证产品稳定运行。
- ◇ 设备满足国家 CCC 标准，完全符合 CE、FCC、RoHS 安规要求，使用安全可靠。
- ◇ 用户可通过电源指示灯 (PWR)、系统运行指示灯 (SYS)、端口状态指示灯 (Link, L/A)、PoE 工作指示灯轻松了解设备工作状态。

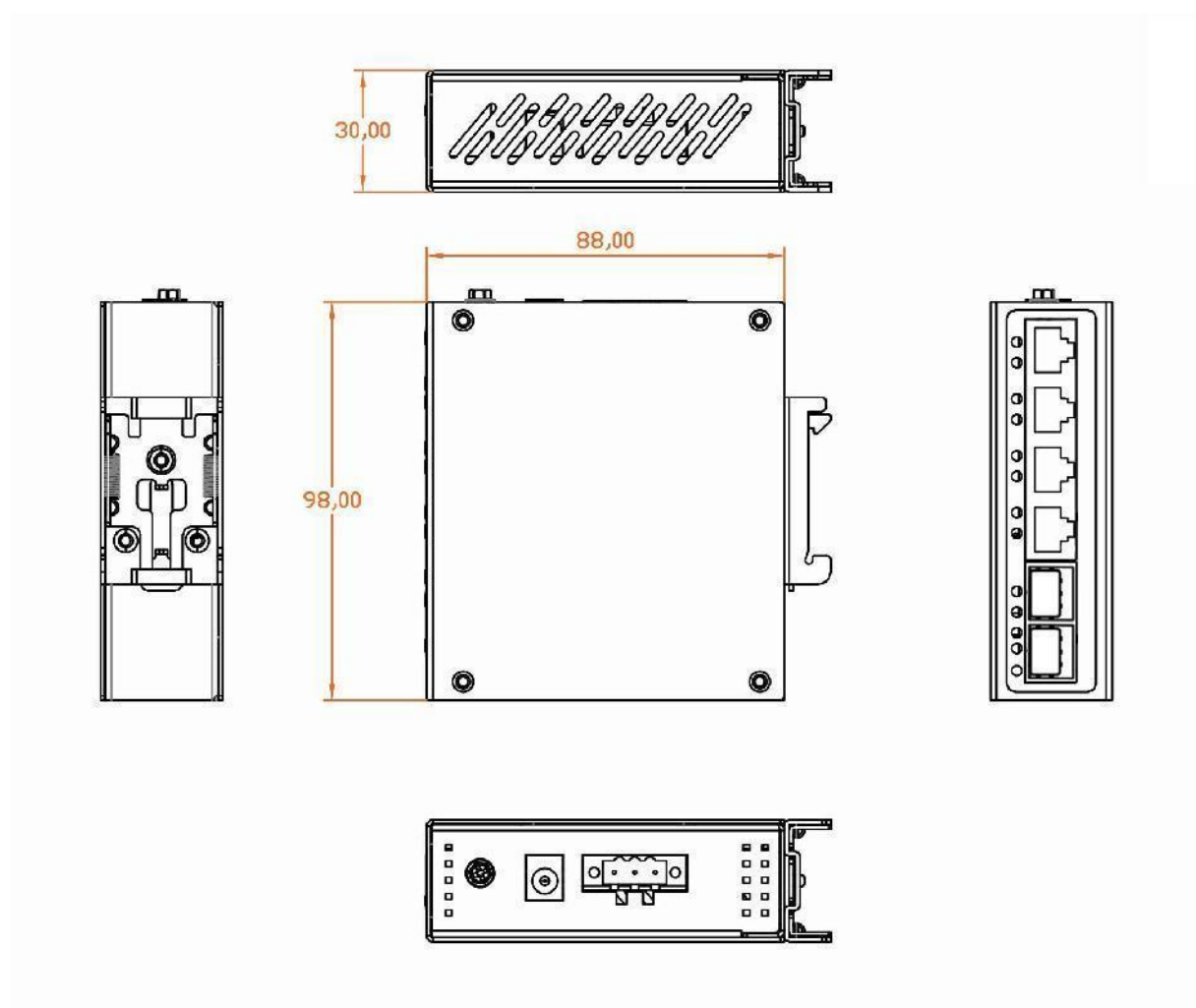
产品技术与规格

型号	ONV-IPS5064PFM
端口特征	
固定端口	4 个 10/100/1000Base-T POE 口（数据/电源） 2 个 1000Base-X SFP 上联光口插槽（数据） 1 组 DC5521 电源插座，1 组 V+，V-（3P 凤凰端子）DC 电源接口 冗余双电源接口，支持防反接保护。
网口特性	1-4口10/100/1000Base-T自动侦测，全/半双工MDI/MDI-X自适应
双绞线传输	10BASE-T: Cat3, 4, 5 UTP(≤100 meter) 100BASE-TX: Cat5 or later UTP(≤100 meter) 1000BASE-T: Cat5e or later UTP(≤100 meter)
光口特性	千兆SFP光纤接口，默认不配套光模块，需要另购，（可选订单模/多模、单纤/双纤光模块，LC）
光缆	多模 ——工作波长：850nm，传输距离：0~500M； 单模 ——工作波长：1310nm，传输距离：0~40KM； 工作波长：1550nm，传输距离：0~120KM。
交换芯片参数	
网管类型	L2
网络协议	IEEE802.3 10BASE-T； IEEE802.3i 10Base-T； IEEE802.3u 100Base-TX； IEEE802.3ab 1000Base-T； IEEE802.3z 1000Base-X； IEEE802.3x
转发模式	存储转发（全线速）
背板带宽	12Gbps（无阻塞）
包转发率@64byte	8.93Mpps
MAC 地址表	2K
包转发缓存	2M
巨型帧	9.2K
LED 指示灯	电源/系统指示灯：SYS(绿色)；网络指示灯：Link(黄色)；POE指示灯：PoE(绿色)；光口指示灯：L/A(绿色)
复位开关	长按6秒后松开，恢复出厂默认设置 短按2次（间隔1秒），切换为非管理状态
PoE 与电源特征	
PoE 端口	1-4 端口支持 IEEE802.3af/at 标准 POE 供电
POE 管理	POE 端口的远程开/关，端口功率，状态实时查看
供电引脚	默认仅支持 1/2(+), 3/6(-), 4 芯供电
最高单口 PoE 功率	30W，标准 IEEE802.3af/at
整机功耗	待机功耗：<6W；满载功耗：af<60W，at<120W
输入电压与接口	直流供电，44-56VDC 宽电压；1*DC5521 插座 1*3Pin 工业凤凰端子，支持防反接保护
配套电源	无，可选购工业电源48V/60W或48V/120W，见配件信息表选购使用
物理规格参数	

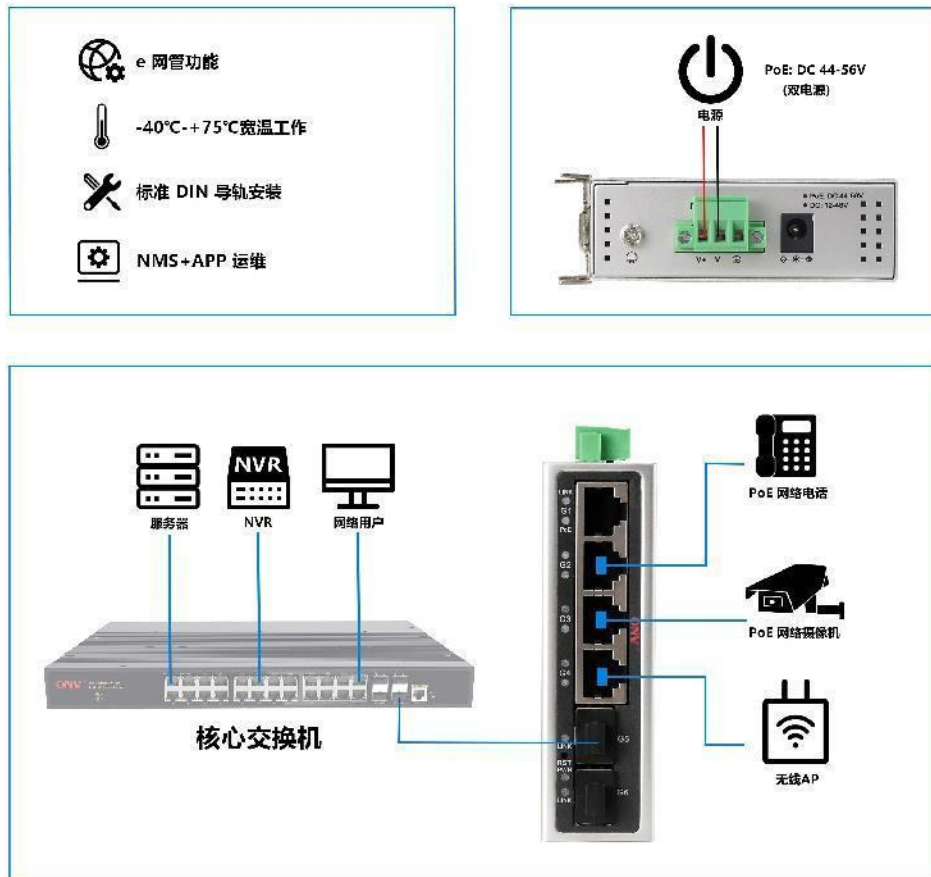
工作温度/湿度	-40~+75° C; 5%~90% RH 无凝结
存储温度/湿度	-40~+85° C; 5%~95% RH 无凝结
外观尺寸 (L*W*H)	98*88*30mm
净重/毛重	<0.25kg / <0.35kg
安装方式	桌面式、35mm DIN 导轨式安装
产品认证与质保	
防雷/防护等级	端口防雷: 6KV 8/20us; 防护等级: IP30 IEC61000-4-2 (ESD): ±8kV 接触放电, ±15kV 空气放电 IEC61000-4-3 (RS): 10V/m (80~1000MHz) IEC61000-4-4 (EFT): 电源线: ±4kV; 数据线: ±2kV IEC61000-4-5 (Surge): 电源线: CM±4kV/DM±2kV; 数据线: ±4kV IEC61000-4-6 (射频传导): 10V (150kHz~80MHz) IEC61000-4-8 (工频磁场): 100A/m 持续; 1000A/m, 1s to 3s IEC61000-4-9 (脉冲磁场): 1000A/m IEC61000-4-10 (阻尼振荡): 30A/m 1MHz IEC61000-4-12/18 (震荡波): CM 2.5kV, DM 1kV IEC61000-4-16 (共模传导): 30V 持续; 300V, 1s FCC Part 15/CISPR22 (EN55022): Class B IEC61000-6-2 (通用工业标准)
机械特性	IEC60068-2-6 (抗振动) IEC60068-2-27 (抗冲击) IEC60068-2-32 (自由下落)
安规认证	3C; CE mark, commercial; CE/LVD EN62368-1; FCC Part 15 Class B; RoHS;
质保期	交换机 5 年, 终身维护
软件功能	
端口管理	支持端口状态显示 支持端口流量统计 支持端口双工/协商速率配置 支持 IEEE802.3x 流控配置 (全双工) 支持 EEE 节能及绿色以太网功能
POE 管理	支持端口 POE 实时功率状态查看 支持端口 POE 输出开/关
VLAN	支持基于端口的 IEEE802.1Q VLAN 配置 (4K 个),
端口汇聚	支持静态聚合
环路保护	支持环路保护功能
组播	支持 IGMP Snooping v1/v2、最多支持 256 个组播组
镜像	支持基本端口流量镜像
QoS	支持 Diff-Serv QoS 每个端口支持 8 个输出队列 支持 802.1p/DSCP 优先级映射

	支持优先级标记 Mark/Remark
安全特性	支持广播风暴抑制 支持端口限速 支持端口隔离
DHCP	支持 DHCP Snooping
管理与维护	支持 WEB 网管 (支持 HTTPS) 支持一键还原 支持线缆状态检查 支持的 NMS 平台管理 (本地平台/云平台) 支持手机 APP 移动端运维管理
系统要求	Web 浏览器: Mozilla 火狐 2.5 或更高版本, 谷歌浏览器 chrome V42 或更高版本, 5 类及以上以太网电缆; TCP/ IP, 网络适配器和网络操作系统 (如 Microsoft Windows, Linux 或 Mac OS X) 安装在网络中的每台计算机上 5 类及以上以太网电缆;

产品尺寸规格



产品使用连接图



包装清单

包装清单	物品名称	数量	单位
	6口全千兆 e 网管工业 POE 交换机	1	台
	快速使用指南	1	份
	保修卡与合格证	1	份

订购信息

设备名称	设备信息	建议电源功率
ONV-IPS5064PFM	e 网管型工业 PoE 全千兆交换机, 4 个 10/100/1000M RJ45 端口 + 2 个 1000M SFP 光口插槽, 其中 1-4 口支持 IEEE 802.3af/at PoE 国际标准, 支持双 DC 冗余电源输入 (1 路 DC, 1 路凤凰端子连接), 支持导轨式安装。	60W/120W
说明: 本产品默认不配套 SFP 光模块和电源, 如需选购, 请参考配件产品信息。		

选配信息

光模块选型表

名称	型号	描述	单位
1.25G 光模块	2630-G	工业级 SFP 光模块, 1.25G, 多模双纤 850nm, 传输距离: 550m, LC 接口, 支持 DDM 功能, 支持热拔插。	只
	2632-G	工业级 SFP 光模块, 1.25G, 单模双纤 1310nm, 传输距离: 20km, LC 接口, 支持 DDM 功能, 支持热拔插。	只
	2612-T-G	工业 SFP 光模块, 1.25G, 单模单纤 TX1310nm/RX1550nm, 传输距离: 20km, LC 接口, 支持 DDM 功能, 支持热拔插。	只
	2613-R-G	工业 SFP 光模块, 1.25G, 单模单纤 TX1550nm/RX1310nm, 传输距离: 20km, LC 接口, 支持 DDM 功能, 支持热拔插。	只
	2612-T-G-SC	SFP 光模块, 1.25G, 单模单纤 TX1310nm/RX1550nm, 传输距离: 20km, SC 接口, 支持 DDM 功能, 支持热拔插。	只
	2613-R-G-SC	SFP 光模块, 1.25G, 单模单纤 TX1550nm/RX1310nm, 传输距离: 20km, SC 接口, 支持 DDM 功能, 支持热拔插。	只

电源选型表

名称	型号	描述	单位
65W 电源适配器	GWS-AP65-52	桌面型 65W 单组输出电源适配器; 额定输入电压: AC 100V~240V 50-60H, 1A 额定输出电压: DC 52V 1.25A 工作温度: -20℃—+65℃	只
110W 电源适配器	GWS-AP110-52	桌面型 110W 单组输出电源适配器; 额定输入电压: AC 100V~240V 50-60H, 1.5A 额定输出电压: DC 52V 2.3A 工作温度: -20℃—+65℃	只

工业 60W 导轨电源	GWS-DP60-48	导轨型 60W 单组输出工业电源； 额定输入电压：AC 100V~240V 50-60H, 1.0A 额定输出电压：DC 48V 1.25A 工作温度：-40℃—+70℃	只
工业 120W 导轨电源	GWS-DP120-48	导轨型 120W 单组输出工业电源； 额定输入电压：AC 100V~240V 50-60H, 1.5A 额定输出电压：DC 48V 2.5A 工作温度：-40℃—+70℃	只

联系我们

ONV 深圳市光网视科技有限公司

电 话：0755-33376606

传 真：0755-33376608

邮 箱：onv@onv.com.cn

网 址：<http://www.onv.com.cn>

地 址：深圳市福田区车公庙泰然大厦 D 座 1003

工厂地址：惠州仲恺高新区陈江街道仲恺六路 333 号星河仲恺人工智能产业园 B3 栋厂房



关于文档

本文档中的商标、图片、标识均归深圳市光网视科技有限公司所有。

未经深圳市光网视科技有限公司明确书面许可，任何单位或个人不得擅自仿制、复制、誊抄或转译本书或全部内容，不得以任何形式或任何方式（电子、机械、影印、录制或其他可能的方式）进行商品传播或用于任何商业、盈利目的。本文档可能含有预测信息，因此本文档信息仅供参考，不构成任何要约或承诺，本公司做出更正或修改恕不另行通知。

版权所有 © 深圳市光网视科技有限公司 保留一切权利